

**Modulare Großküchengeräteserie  
 thermaline 90 - 4 Zone Induction Top on  
 Static Oven, 1 Side with Backsplash  
 H=800**

**Technisches Datenblatt**

 ARTIKEL # \_\_\_\_\_  
 MODELL # \_\_\_\_\_

NAME # \_\_\_\_\_

SIS # \_\_\_\_\_

AIA # \_\_\_\_\_


**589669 (MCIMFBJ8AO)**

 Induktionsherd, 4 Zonen,  
 einseitige Bedienung,  
 rückseitige Aufkantung, mit  
 Bratofen

### Kurzbeschreibung

**Artikel Nr.** \_\_\_\_\_

Konstruktion gemäß DIN 18860\_2, Deckplatte mit 20 mm Tropfnas. Innenrahmen für besondere Stabilität aus 2 mm und 3 mm dickem Chromnickelstahl 1.4301. Deckplatte aus 2 mm dickem Chromnickelstahl 1.4301 mit rückseitiger Aufkantung. Ebene Oberflächenkonstruktion, einfach zu reinigen. THERMODUL Anschlussystem ermöglicht fugenlose Deckplatte bei Montage der Geräte nebeneinander, keine Schmutzecken. Glatte Ceranglasplatte ohne Schmutzecken für schnelle und leichte Reinigung. Mit 9 Leistungsstufen und schnellem Aufheizen bis zur höchsten Heizleistung, sehr geringe Wärmeabgabe in die Küche. Überhitzungsschutz schaltet die Stromzufuhr bei Überhitzung ab. Standbyfunktion spart Energie und erreicht schnell wieder die maximale Leistung. Metallknebel mit eingelassenem, hygienischem, „weichem“ Silikongriff für einfache Bedienung und Reinigung. Elektro-Bratofen mit 40 mm dicker Tür und gerillter Bodenplatte aus emailliertem Stahl. Konstruktion aus Chromnickelstahl 1.4301. Garraum mit 2 Einschüben für GN 2/1 Bleche. Hochleistungs-Thermostat mit Temperaturbereich bis 350°C. Elektronischer Fühler für genaue Temperatursteuerung und manuelle Feuchtigkeitskontrolle im Garraum. Das obere Heizelement kann auch zum Grillen genutzt werden mit oder ohne Entlüftung. Konstruktion mit glatten Flächen für leichte Reinigung. Zertifizierter Strahlwasserschutz IPX5.

### Hauptmerkmale

- Schnell einsatzbereit durch sofortige volle Heizleistung.
- Geringe Wärmeabstrahlung an die Küche.
- Überhitzungsschutz: 1 Temperaturfühler schaltet bei Überhitzung die Stromzufuhr ab.
- Töpfe können ohne Anheben zwischen den Heizzonen verschoben werden.
- Das glatte Glaskeramik Kochfeld ist leicht zu reinigen und bietet ein Maximum an Hygiene.
- Alle wesentlichen Komponenten sind leicht von vorn zugänglich
- THERMODUL Anschlussystem für nahtlose Deckplatte bei Installation von Geräten nebeneinander; so kann kein Schmutz in die Funktionskomponenten eindringen, und die Geräte können für Service oder Austausch leicht abmontiert werden.
- Metallknebel mit eingebautem, hygienischem Silikongriff für leichte Handhabung und Reinigung. Das Spezialdesign der Regler schützt vor Eindringen von Schmutz oder Flüssigkeiten in Funktionskomponenten.
- 9 Leistungsstufen.
- Großes, gut lesbares, digitales Display aus Dickglas, beständig gegen Hitze und Chemikalien, zur Anzeige der eingestellte Leistungsstufe. Das Display zeigt auch den EIN-/AUS-Status des Geräts und der Heizelemente an.
- Konstruktion gemäß DIN 18860\_2 mit 70 mm zurückgesetztem Sockel.
- 40 mm dicke Ofenfüllung zur Wärmeisolation.
- Griffe und Böden in ergonomischem Design mit Silikongriff für leichte Handhabung und Reinigung.
- Garraum mit 2 Einschüben für 2/1 GN Bleche (2 Dämpfbleche) und gerillte Bodenplatte aus emailliertem Stahl.
- Das obere Heizelement kann auch mit oder ohne Lüfter als Grill genutzt werden.
- Manuelle Feuchtigkeitsregelung.
- Elektronischer Fühler für genaue Temperaturregelung.
- Ofentemperatur bis 300 °C.

### Konstruktion

- Kontrolleuchte für jede Zone.
- 2 mm Deckplatte aus Chromnickelstahl 1.4301.
- Flache Oberflächenkonstruktion mit minimalen verdeckten Bereichen zur einfachen Reinigung aller Oberflächen
- Konstruktion gemäß DIN 18860\_2 mit 20 mm Tropfnase.
- Konstruktion gemäß DIN 18860\_2 mit 20 mm

**Genehmigung:** \_\_\_\_\_

Tropfnase und 70 mm zurückgesetztem Sockel.

- Spritzschutz: IPX5
- Selbsttragende Konstruktion.

### Nachhaltigkeit



- Standby-Funktion für Energieeinsparung und schnelles Wiederaufheizen bis zur max. Temperatur.
- Dieses Modell entspricht der Schweizer Energieeffizienz-Verordnung (730.02).

### Serienmäßiges Zubehör

- 1 St. verchromter Rost GN 2/1 PNC 910652

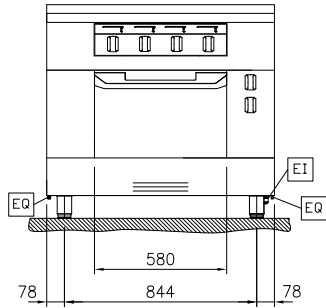
### Optionales Zubehör

- Reinigungsschaber für Infrarot- und Induktionsherde PNC 910601
- Backblech GN 2/1 PNC 910651
- Einlegeplatte 6 mm GN 2/1 mit Aufbug zur Aufnahme von Schamottplatte PNC 910655
- Schamottplatte GN 2/1 PNC 910656
- Verbindungsschiene für Geräte mit Aufkantung PNC 912499
- Portionierbord, 1000 mm Länge PNC 912528
- CNS-Portionierbord, 1000 mm Länge PNC 912558
- Klappbord PNC 912581
- Klappbord PNC 912582
- Seitenbord PNC 912589
- Seitenbord PNC 912590
- Seitenbord PNC 912591
- CNS-Frontblende, 1000 mm Länge PNC 912600
- CNS-Sockelblenden, links und rechts, für wandstehende Aufstellung PNC 912624
- CNS-Sockelblenden, links und rechts, für Rücken/Rücken-Aufstellung PNC 912627
- CNS-Sockel, wandstehend, 1000 mm Länge PNC 912903
- Verbindungsschiene für Geräte mit rückseitiger Aufkantung: modular 90 (links), ProThermetic Kippgerät (rechts), ProThermetic Standgerät (links) ProThermetic Kippgerät (rechts) PNC 912981
- Verbindungsschiene für Geräte mit rückseitiger Aufkantung: modular 90 (rechts), ProThermetic Kippgerät (links), ProThermetic Standgerät (rechts) ProThermetic Kippgerät (links) PNC 912982
- CNS-Rückwand, 1000x800 mm PNC 913028
- CNS-Seitenwand, links, (für Geräte mit Aufkantung), 12,5 mm PNC 913102
- CNS-Seitenwand, rechts, (für Geräte mit Aufkantung), 12,5 mm PNC 913106

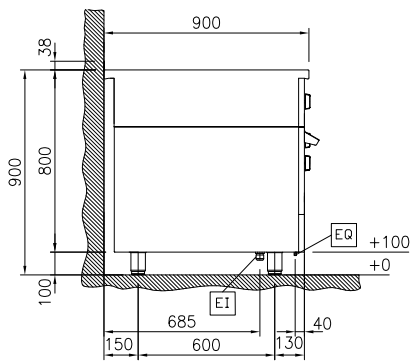
- Endschiene für Geräte mit Aufkantung, links, bündig PNC 913117
- Endschiene für Geräte mit Aufkantung, rechts, bündig PNC 913118
- Endschiene (12,5 mm) für Geräte mit Aufkantung, links PNC 913208
- Endschiene (12,5 mm) für Geräte mit Aufkantung, rechts PNC 913209
- U-Profil, Rücken an Rücken t180/85/90 für Geräte mit Aufkantung (Preis pro lfm) PNC 913226
- SCHIENE ZUM EINSCHWEIßEN, D=900 PNC 913232
- Verstärkte Seitenwand, links, nur in Verbindung mit Seitenbord, für Wandaufstellung PNC 913268
- Verstärkte Seitenblende, nur in Verbindung mit Seitenbord, für Wandaufstellung, rechts PNC 913270
- FETTFILTER L=1000MM - THERMALINE 80/85/90 PNC 913666
- Trennwand TL90 H=800mm PNC 913673
- Hauptschalter 60A 10mm<sup>2</sup> NM (Montage im Werk) PNC 913677
- SEITENABDECKUNG FLACH "FLUSH" TL90 H800mm PNC 913689



Front

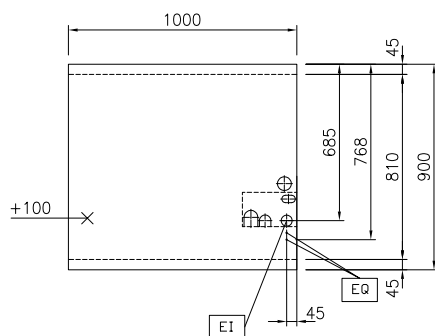


Seite



EI = Elektroanschluss  
EQ = Equipotentialschraube

oben



**Elektrisch**

Netzspannung: 400 V/3N ph/50/60 Hz  
Gesamt-Watt 25 kW

**Schlüsselinformation**

**Außenabmessungen,**  
Länge: 1000 mm  
**Außenabmessungen, Tiefe:** 900 mm  
**Außenabmessungen, Höhe:** 800 mm  
**Nettogewicht:** 197 kg  
mit Ofen; einseitig  
bedienbar

**Konfiguration**  
**Leistung vordere Platten** 5 - 5 kW  
**Leistung hintere Platten** 5 - 5 kW

**Abmessungen vordere  
Platten** 320x330 320x330  
**Abmessungen hintere  
Platten:** 320x330 320x330

**Abmessungen  
Induktionsplatte (Breite):** 1000 mm  
**Abmessungen  
Induktionsplatte (Tiefe):** 900 mm

**Nachhaltigkeit**

Durchschnittlicher Verbrauch 39.7 Amps